

Tandhjul i vindmøller

Baggrund

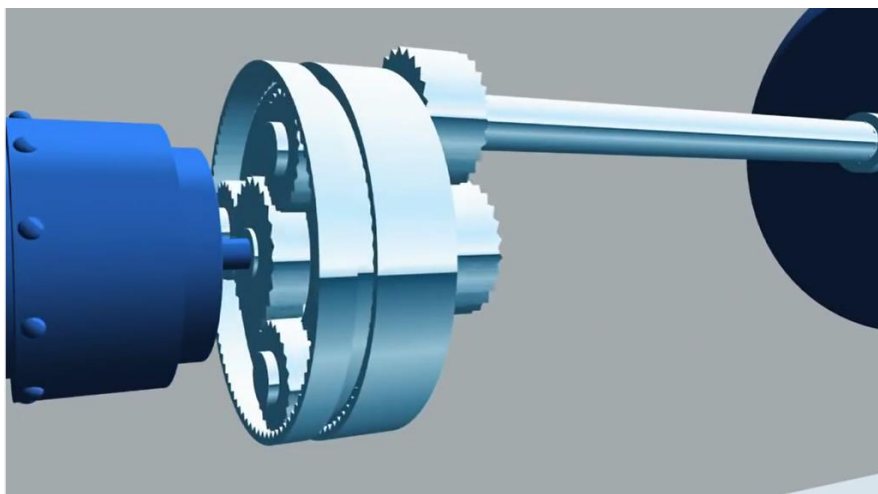
Randers Tandhjulsfabrik A/S blev grundlagt i 1920 med udgangspunkt i et mindre maskin- og reparationsværksted.

I dag står et højteknologisk fabriksanlæg på 12.000 m², med over 110 værktøjsmaskiner til produktion af tandhjul. Men konceptet er uændret - tandhjul i den rigtige kvalitet til den aftalte tid og pris.

De primære kundegrupper findes blandt skibsindustrien, tog- og maskinbyggere, vindmølleproducenter og offshore fx boreplatforme- overalt hvor hjulene kører rundt.

Opgave:

- a) Se filmen "El fra vindmøller" på Energimuseets hjemmeside
<http://energimuseet.dk/Undervisning/Interaktiv-undervisning.aspx>
- b) Forklar hvordan tandhjul anvendes i vindmøllen.



Udklip fra filmen "El fra vindmøller" fra Energimuseet